



www.rafgrup.com



RAFGRUP
warehouse racking systems





İNDEKS (INDEX)

ORTA VE HAFİF YÜK RAFLARI (MİNİRACK SİSTEMLER)

MEDIUM AND LIGHT LOAD RACKS (MINIRACK SYSTEMS)

- 14-15..... Orta ve Hafif Yük Rafları / *Medium & Light Load Racks*
16-17..... Kumaş Rafları / *Fabric Racks*
18-19..... Elbise Askılık Sistemleri / *Clothes Hanger Systems*
20-21..... Oto Lastik Rafları / *Auto Tire Racks*

ASMAKAT (MEZANİN) SİSTEMLER / MEZZANINE SYSTEMS

- 26-27 Ağır Yük Asmakat Rafları
Heavy Duty Mezzanine Racks
Hafif Yük Asmakat Rafları
28-29 *Light Duty Mezzanine Racks*
Çelik Yük Asmakat Rafları
30-31 *Steel Duty Mezzanine Racks*

RACK SİSTEMLER / RACKING SYSTEMS

- Paletli Yükleme Rafları / *Track Type Loader Racks*4-5
Sırt Sırt Sistemler / *Back to Back Systems*6-7
Ağır Yük (Manuel Yükleme) Rafları
Heavy Duty (Manual Loading) Racks8-9
İçine Girilebilir (Drive-in Drive) Sistemler
Accessible (Drive-in Drive) Systems10-11
Teknik Çizimler / *Technical Drawing*12-13

ÇELİK RAF / STEEL RACKS

- Klasör ve Arşiv Rafları / *Folder and Archive Racks*22-23
Civatalı Depo Rafları / *Bolted Storage Racks*24-25

PASLANMAZ RAF SİSTEMLERİ / STAINLESS RACK SYSTEMS

- Paslanmaz Raf Sistemleri / *Stainless Rack Systems*.....32-33

HAKKIMIZDA (ABOUT US)

Rafgrup; 5000 m² alanda kurmuş olduğu kurumsal firma ile sizlere hizmet vermektedir. Raf sektöründe faaliyet gösteren firmamız, ticari hayatına 2011 yılında başlamıştır. Kuruluşundan itibaren müşterileriyle karşılıklı güvene dayalı uzun vadeli ilişkiler kurmuş, hızla büyümesi ve gelişmesiyle raf sistemleri alanında öncü kuruluşlar arasında yerini almıştır. Sahip olduğu modern ekipmanlar ve kendisine kattığı yeniliklerle sürekli ilerlemeyi hedeflemektedir.

Rafgrup, bünyesi altında çalışan ve her biri uzun yıllar kendi alanında deneyim ve tecrübe kazanmış mimar, mühendis ve teknikerlerden oluşmakta, araştırma geliştirme (AR-GE) bölümü ile iş hacmini genişleterek kendini yenilemekte ve daima bir adım önde olmaktadır.

Müşteri memnuniyetini ilke edinerek sağladığımız iş çözümlerimiz ve uluslararası standartlara uygun çalışma prensibimiz ile sektörümüzdeki çitayı yükseltirken gelişen iş hacmimiz müşterilerimize doğru hizmet verdiğimizizi göstermektedir.

Rafgroup; It serves you with the corporate company it has established in an area of 5000 m². Our company, which operates in the shelf sector, started its commercial life in 2011. Since its establishment, it has established long-term relationships with its customers based on mutual trust, With its rapid growth and development, it has taken its place among the leading organizations in the field of shelf systems. State-of-the-art equipment and aims to progress continuously with the innovations it adds to itself.

Rafgrup consists of architects, engineers and technicians working under its structure, each of whom has gained experience and experience in their own field for many years. It renews itself by expanding its business volume with its research and development (R&D) department and is always one step ahead.

With our business solutions that we provide by adopting customer satisfaction as a principle and our working principle in accordance with international standards

While raising the bar in our sector, our growing business volume shows that we provide the right service to our customers.

MİSYONUMUZ (OUR MISSION)

Firmamız depolama alanlarında doğru tespitler yaparak depolanacak malzemeye, kullanılacak istif araçlarına ve malzemelerin sirkülasyonuna göre raf sistemi oluşturularak doğru çözümler üretmektedir.

Our company makes correct determinations in the storage areas to determine the materials to be stored, the trucks to be used and the materials to be used. It produces the right solutions by creating a shelf system according to the circulation.

VİZYONUMUZ (OUR VISION)

Kurumsal firmamız yenilikçi ve yaratıcı çözümleri ile müşterilerimize en üst düzeyde değerler yaratarak pazarda lider olmaktır.

Our corporate company is to be a leader in the market by creating the highest level of value for our customers with its innovative and creative solutions.

PROJE YÖNETİMİ (PROJECT MANAGEMENT)

Rafgrup, müşterilerinin raf sistemi kurmak istedikleri alanda ücretsiz keşif yapıp, üstüne koyulacak malzemeye uygun raf sistemine göre üç boyutlu projesini ve teklifini hazırlamakta ve müşteri onayına sunmaktadır.

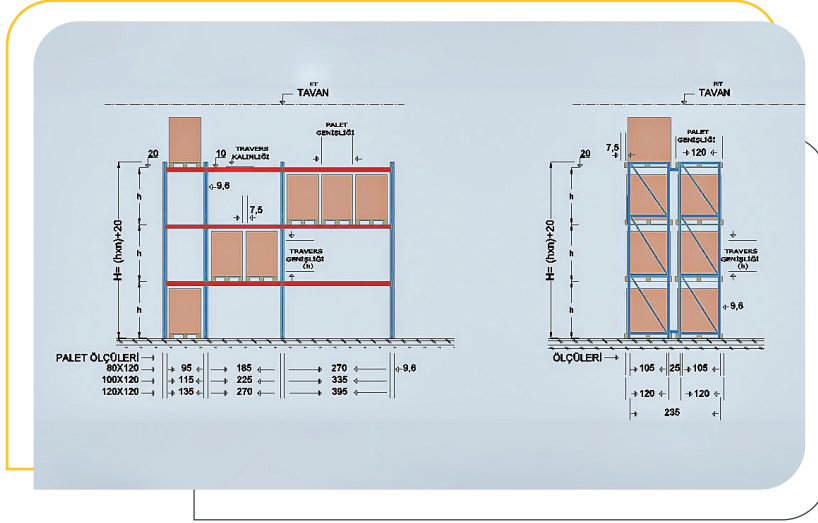
Rafgrup, makes free exploration of the area where its customers want to install a shelf system, and according to the shelf system suitable for the material to be placed on it, prepares the three-dimensional project and proposal and submits it to the customer's approval.



ÇİZİM VE TASARIM (DRAWING AND DESIGN)

Tasarım ve Projelendirme süreçleri sırasında bilgili, deneyimli ve eğitilmiş teknik kadromuz mühendislik çözümleri üretmeyi kendisine hedef olarak koymuştur. Diğer yandan kendi üretim sistemlerimizin geliştirilmesi için de tasarım faaliyetlerimiz sürmektedir. Tasarımlarımızı müşterilerimizin ihtiyaçları doğrultusunda çözümler sunarak en uygun çizim ve grafik yazılımlarıyla desteklemekteyiz. *During the Design and Projecting processes, our knowledgeable, experienced and trained technical staff is committed to producing engineering solutions, set as the target. On the other hand, our design activities continue for the development of our own production systems. We support our designs with the most suitable drawing and graphic software in order to provide solutions to the needs of our customers.*





Paletli Yükleme Rafları, standart ve farklı ölçülerdeki paletlerin depolandığı en yaygın raf sistemidir. Kullanılacak istif aracının ve depolanacak paletlerin özelliklerine göre dizayn edilir. Ayak derinliği standart paletlere göre 105 cm'dir. Paletler, seri ve emniyetli şekilde yükleme ve boşaltma yapılması amacıyla her iki taraftan 7,5 cm traverslerden dışarı atar.

Pallet Loading Racks are the most common racking system where standard and different sized pallets are stored. It is designed according to the characteristics of the forklift to be used and the pallets to be stored. foot depth It is 105 cm according to standard pallets. Fast and safe loading and unloading of pallets 7.5 cm from both sides in order to throw it out from the sleepers.



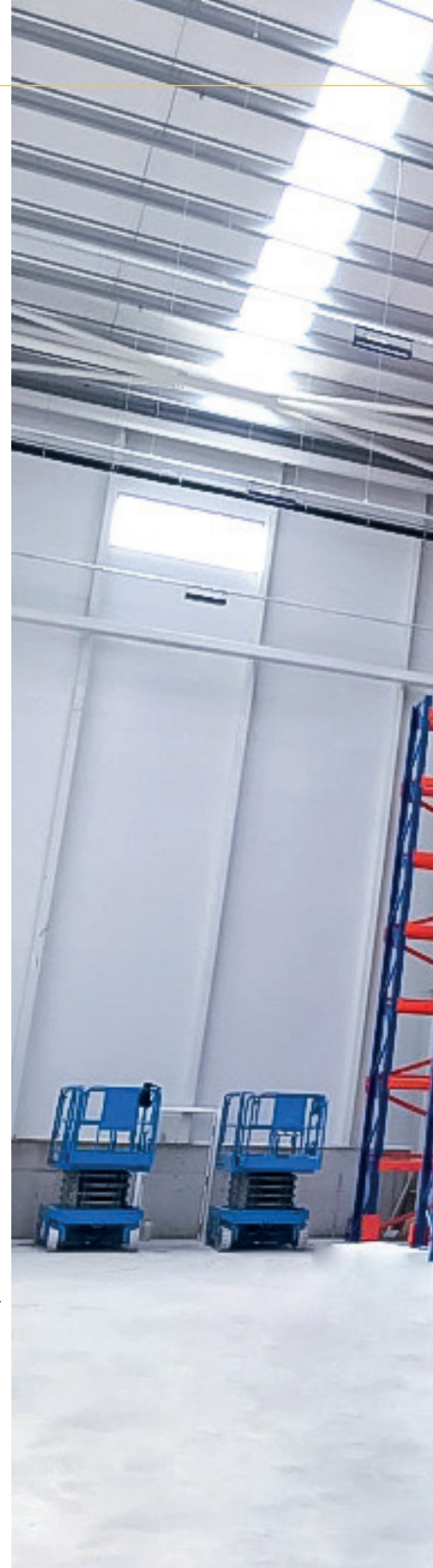
RAFGRUP
warehouse racking systems

RACK SİSTEMLER / RACKING SYSTEMS
Paletli Yükleme Rafları / Track Type Loader Racks



Sirt Sirta Raf Sistemleri, depolarda azami depolama alanı yaratarak, depo alanından maksimum yer kullanımı amaçlar. En yaygın, ekonomik ve sağlam yapısıyla geniş kullanım alanına sahip olan depolama raf sistemidir. Her palet birbirinden bağımsız olarak kolaylıkla yerleştirilebilir ve taşınabilir. Forklift ile iki yönden çalışabilme olanağı sağlar. Paletlerin her iki yönden traverslerden dışarı taşması gerektiğinden sirt sirta raflar arasında 25 cm emniyet boşluğu bırakılır ve ara bağlantı parçalarıyla birbirine bağlanır.

Back-to-Back Shelving Systems create maximum storage space in warehouses, maximizing storage space. Land use purposes. With its most common, economical and robust structure, it has a wide usage area. storage rack system. Each pallet can be easily placed and moved independently of each other. From two directions with forklift provides the opportunity to work. tread as the pallets must protrude from the sleepers from both directions A safety gap of 25 cm is left between the helves on the back and they are connected to each other with intermediate connection pieces.



RACK SİSTEMLER / RACKING SYSTEMS
Sırt Sırt Sistemler / Back to Back Systems

RACK SİSTEMLER / RACKING SYSTEMS
Ağır Yük (Manuel Yükleme) Rafları
Heavy Duty (Manual Loading) Racks



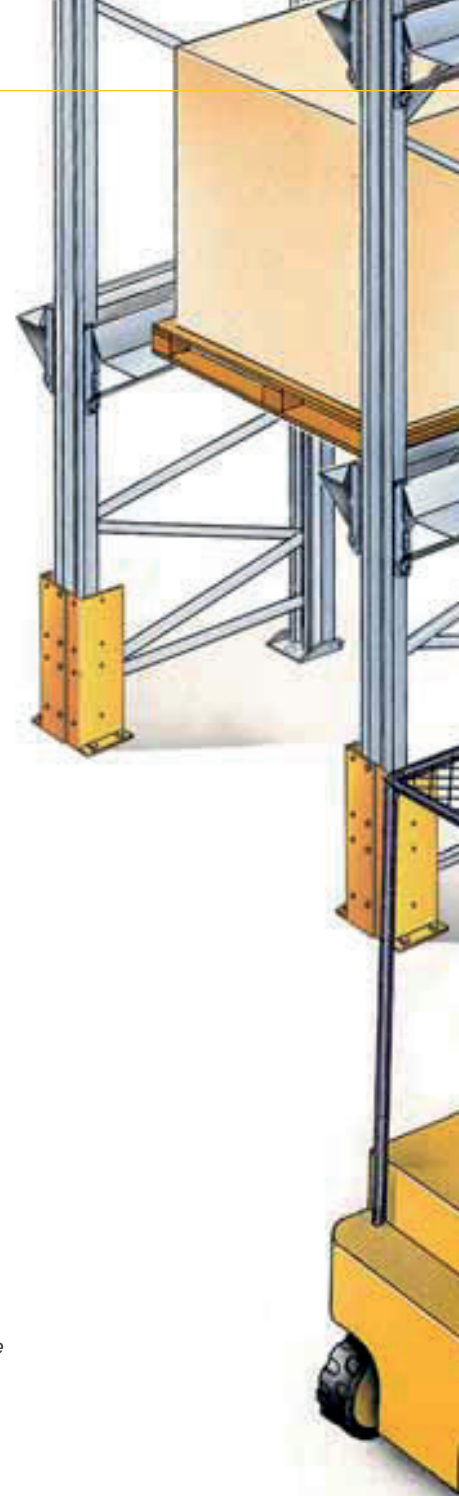
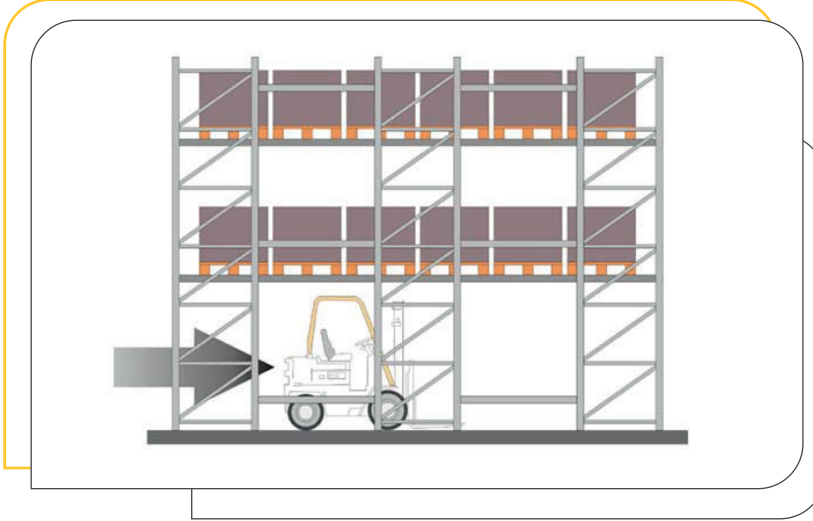
Ağır Yük Rafları, ağır ve hacimli malzemelerin istif aracı kullanmaksızın manuel olarak istiflendiği raf sistemidir. Ayak, travers ve üzerine koyulan tablalardan oluşur. Yükseklik, derinlik ve uzunluk üzerine koyulacak malzemelerin ölçü ve ağırlıklarına göre yapılır. Bir gözün taşıma kapasitesi 500 ile 1500kg'dir. sistemin sağlam ve ekonomik olması, monte ve demonte özelliklerine sahip olması, raf aralıklarının ayarlanabilir olması ve azami yük taşıması en önemli özellikleridir.

Heavy Duty Racks, where heavy and bulky materials are stacked manually without the use of a forklift system. It consists of feet, traverse and tables placed on it. :On height, depth and length it is made according to the dimensions and weights of the materials to be placed. The carrying capacity of one eye is between 500 and 1500 kg.that the system is robust and economical, has the features of being assembled and disassembled, Being adjustable and carrying maximum load are its most important features.





RACK SİSTEMLER / RACKING SYSTEMS
Ağır Yük (Manuel Yükleme) Rafları
Heavy Duty (Manual Loading) Racks



İçine girilebilir ve içinden geçişli raflar, fazla miktardaki ve aynı özelliklerdeki palletli malzemelerin istiflenmesinde kullanılan en yaygın raf sistemidir. İlk giren ilk çıkar ve ilk giren son çıkar metoduna göre depolama yapılmaktadır. Bloklar arasında koridor bırakılmadığı için istifleme aracı yükleme kanallarını koridor gibi kullanır. Bu sistemde travers yerine raylar kullanılmaktadır. Sistemin sağlam ve ekonomik olması, monte ve demonte özelliklerine sahip olması, raf aralıklarının ayarlanabilir olması, azami yük taşıması ve diğer sistemlere göre maksimum depolama alanı yaratması en önemli özellikleridir.

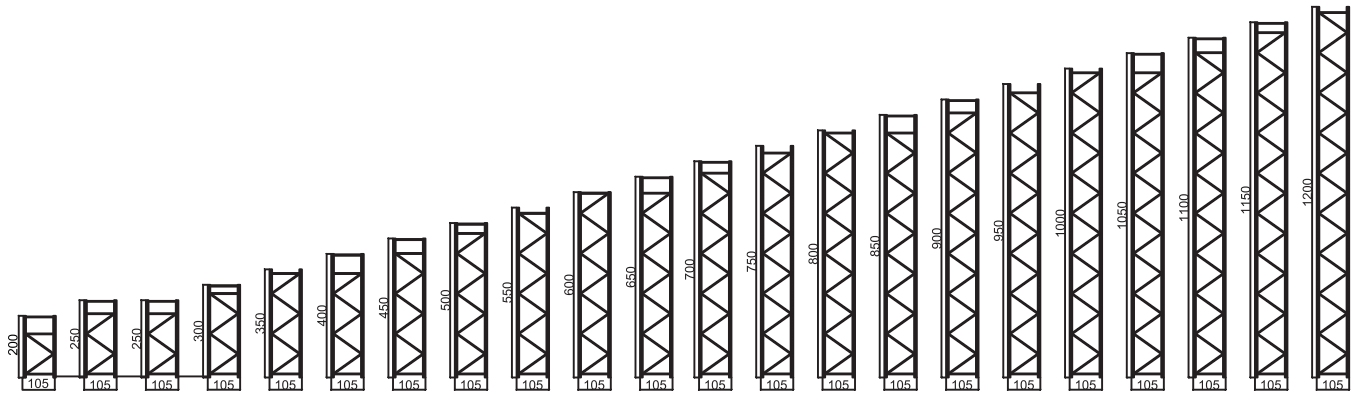
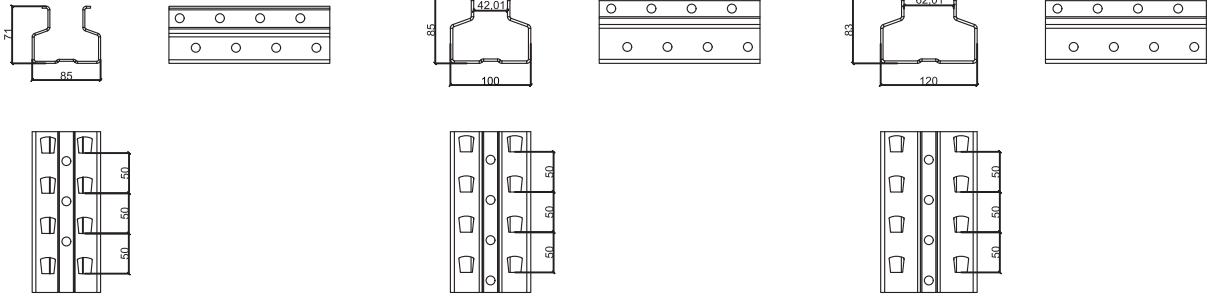
Walk-in and pass-through shelves allow materials with pallets in large quantities and with the same characteristics. It is the most common rack system used for stacking. According to the first-in, first-out and first-in, last-out method storage is done. Since no aisles are left between the blocks, the forklift truck loading channels use it as a corridor. In this system, rails are used instead of traverse. Robust and economical system to be assembled and disassembled, to have adjustable shelf spacing, to have maximum load Its most important features are that it can carry and create maximum storage space compared to other systems.

18

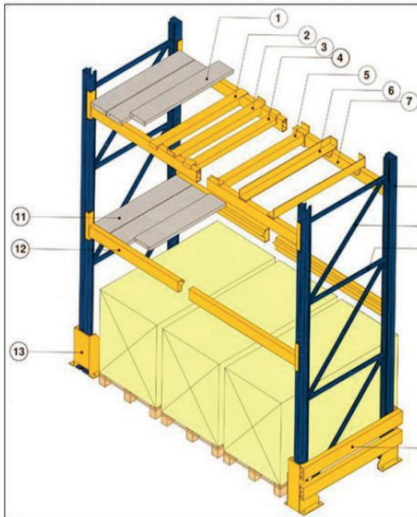
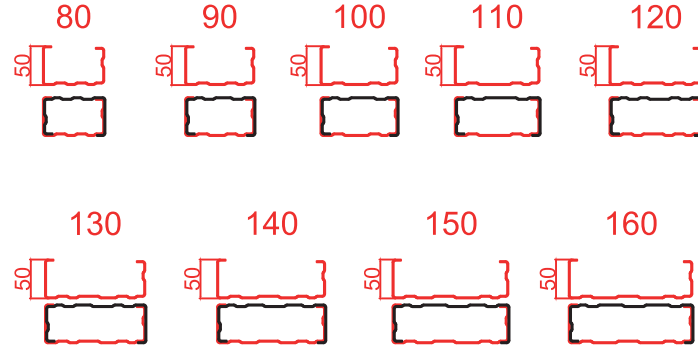


RACK SİSTEMLER / RACKING SYSTEMS
İçine Girilebilir (Drive-in Derive) Sistemler
Accessible (Drive-in Derive) System





CC TRAVERS KESİTLERİ



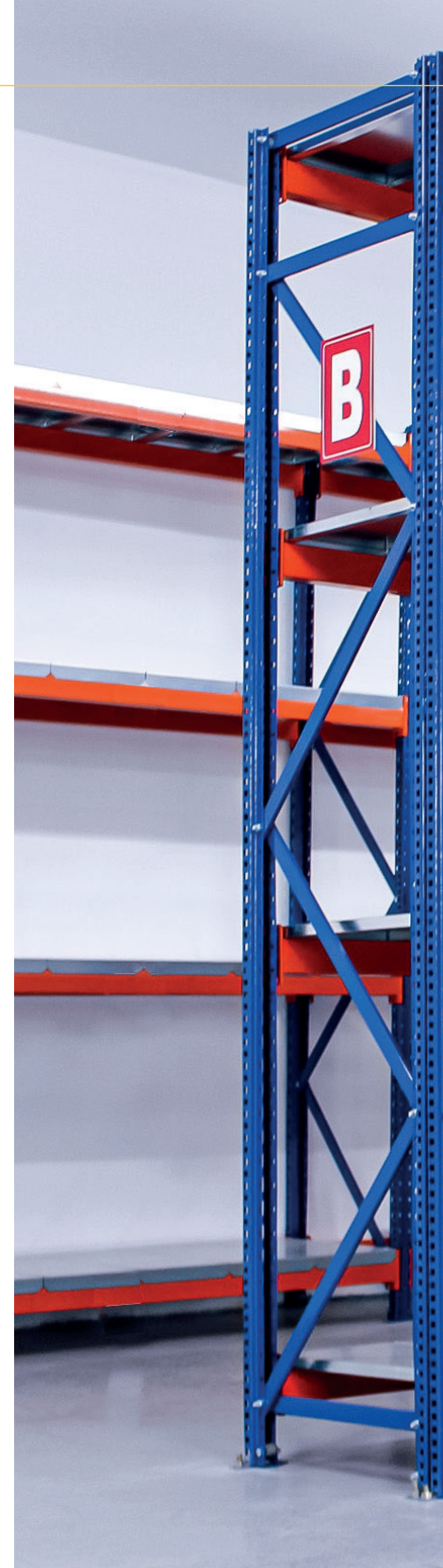
1-)Tırnaklı Tava (CC traverler için)	8-)Ayak Profili
2-)Sunta Altı Emniyet Profili	9-)Çapraz Diyagonal
3-)Sunta Altı Emniyet Profili	10-)Yatay Diyagonal
4)Sunta Altı Emniyet Profili	11-)Tava (CB Traversler için)
5-)Sunta Altı Emniyet Profili	12-)CB Travers (Burunlu)
6-)Tel Kafesli ve Çelik Konteyner Emn.Profili	13-) Ayak Koruma
7-)CC Travers	14-)O Tipi Ayak Koruma

ORTA VE HAFİF YÜK RAFLARI (MINIRACK SİSTEMLER)
MEDIUM AND LIGHT LOAD RACKS (MINIRACK SYSTEMS)
Orta ve Hafif Yük Raflar / Medium & Light Load Racks



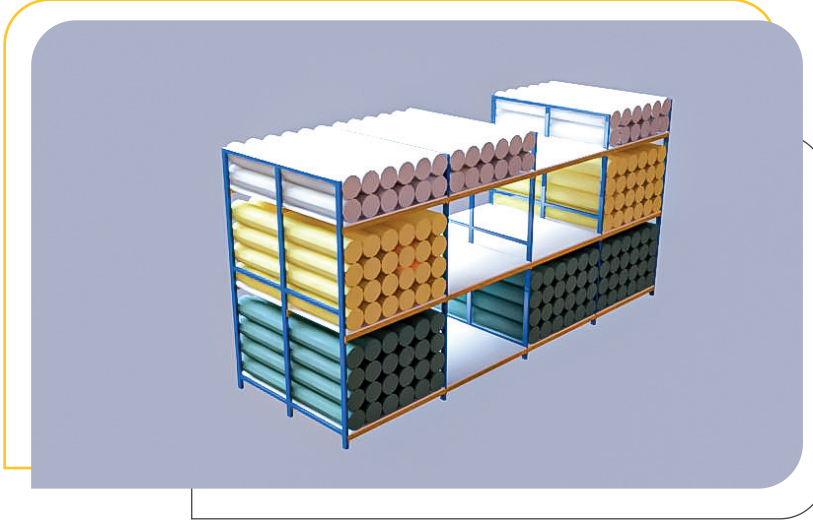
Orta ve Hafif Yük Rafları, özellikle orta ve küçük hacimdeki ürünler için en ideal depolama raf sistemidir. Diğer depolama sistemleri ile beraber kurulum imkanı sağlar. Göz başı taşıma kapasitesi 70 ile 700 kg arasındaki malzemelerin depolanmasına olanak sağlar. Dekoratif portatif ve ekonomik olması, raf aralıklarının ayarlanabilir olması ve kolay montaj yapılması en önemli tercih sebebidir. İstiflenecek malzemelerin özelliklerine uygun olarak tasarlanarak kullanım kolaylığı ve düzen sağlar.

Medium and Light Duty Racks are the most ideal storage rack system, especially for medium and small volume products. It provides the possibility of installation together with other storage systems. Per eye arrying capacity 70 to 700 kg Allows storage of materials between Decorative, portable and economical, shelf The fact that the intervals are adjustable and easy assembly is the most important reason for preference. to be stacked It provides ease of use and order by being designed in accordance with the characteristics of the materials.



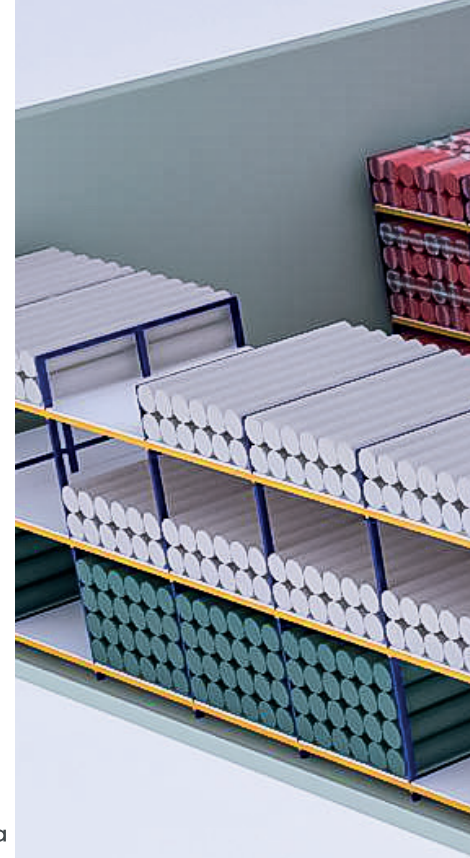
ORTA VE HAFİF YÜK RAFLARI (MINIRACK SİSTEMLER)
MEDIUM AND LIGHT LOAD RACKS (MINIRACK SYSTEMS)
Orta ve Hafif Yük Raflar / Medium & Light Load Racks

ORTA VE HAFİF YÜK RAFLARI (MINIRACK SİSTEMLER)
MEDIUM AND LIGHT LOAD RACKS (MINIRACK SYSTEMS)
Kumaş Rafları / Fabric Racks

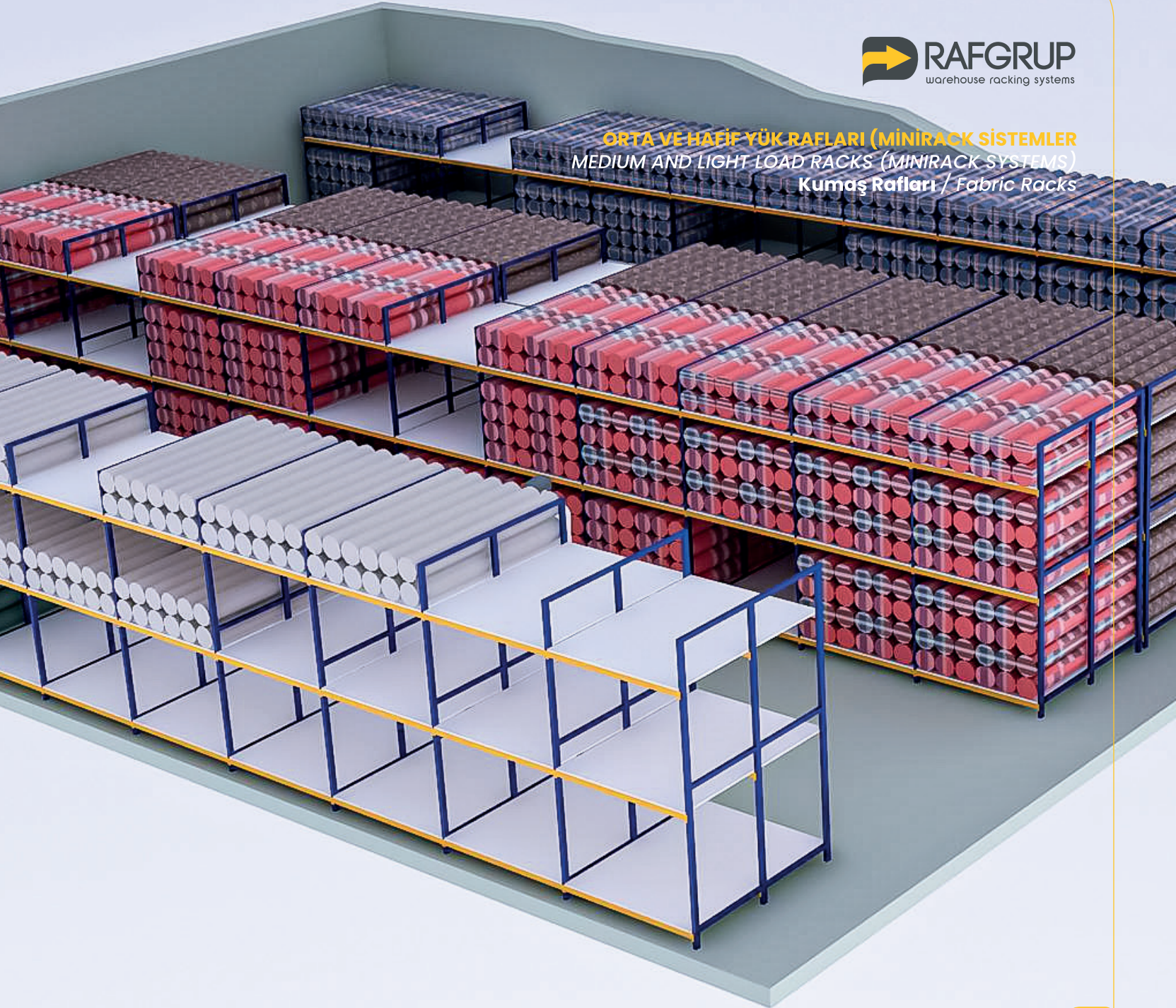


Kumaş Rafları, Konfeksiyon ve tekstil sektöründe rulo şeklindeki kumaş toplarının depolanması ve istiflenmesi için kullanılan en ideal raf sistemidir. Sistem, modüler ayaklara kanca ile birleştirilen ana taşıyıcılar ve üzerine koyulan tablolardan oluşur. Tablolar metal veya ahşap yapılabilir. Sistemin geçmeli yapıya sahip olması ve portatif oluşu sebebiyle montaj-demontaj işlemini ilave bir ekipman gerektirmeden kolaylıkla yapılmasına olanak sağlar. Yerden ve zamandan tasarruf sağlar. Portatif oluşu sebebiyle raf aralıkları ayarlanabilir. Manuel olarak istifleme yapılan depolarda minirack sistem tarzında yapıldığı gibi istif araçlarıyla istifleme yapılması durumunda rack sistem raf yapımı uygundur. Kumaş toplarının uzun olması durumunda mukavemeti sağlamak amacıyla üçlü veya dördü ayak sistemi yapılır.

Fabric Racks, Storage of rolls of fabric in the garment and textile industry and It is the most ideal shelf system used for stacking. The system is connected to the modular legs with hooks. It consists of carriers and tables placed on it. Tables can be made of metal or wood. The system must snap Since it has a structure and is portable, the assembly-disassembly process does not require any additional equipment. makes it easy to do. It saves space and time. Due to its portability, the shelf ranges are adjustable. As it is done in minirack system style in manually stacked warehouses. In case of stacking with forklift trucks, rack system rack construction is appropriate. long fabric balls If there is a triple or quadruple leg system to provide strength.



ORTA VE HAFİF YÜK RAFLARI (MINIRACK SİSTEMLER)
MEDIUM AND LIGHT LOAD RACKS (MINIRACK SYSTEMS)
Kumaş Rafları / Fabric Racks



ORTA VE HAFİF YÜK RAFLARI (MINIRACK SİSTEMLER)
MEDIUM AND LIGHT LOAD RACKS (MINIRACK SYSTEMS)
Elbise Askılık Sistemleri / Clothes Hanger Systems



Elbise Askılık Sistemleri, Konfeksiyon ve tekstil sektöründe pantolon, gömlek, ceket, takım elbise, mont ve kaban gibi askı sistemiyle depolanan ürünler için kullanılan en ideal raf sistemidir. Sistem; modüler ayak ve her iki ucunda tırnaklı konektörler bulunan borulu traverslerin birleştirilmesiyle oluşturulur. Sistemin geçmeli yapıya sahip olması ve portatif oluşu sebebiyle askı aralıkları ayarlanabilir. Genellikle minirack sistem tarzında yapıldığı gibi yüksek irtifalı depolarda rack sistem tarzında yapılması uygundur.

Clothes Hanger Systems, Trousers, shirts, jackets, suits, coats in the garment and textile industry It is the most ideal shelf system used for products stored with a hanger system such as coats and coats. System; modular It is formed by combining the foot and tubular sleepers with nail connectors at both ends. of the system Hanger intervals can be adjusted due to its snap-on structure and portability. Usually minirack As it is done in the system style, it is suitable to be done in the rack system style in high-altitude warehouses.



ORTA VE HAFIF YÜK RAFLARI (MINIRACK SİSTEMLER)
MEDIUM AND LIGHT LOAD RACKS (MINIRACK SYSTEMS)
Elbise Askılık Sistemleri / Clothes Hanger Systems



ORTA VE HAFIF YÜK RAFLARI (MINIRACK SİSTEMLER)
MEDIUM AND LIGHT LOAD RACKS (MINIRACK SYSTEMS)
Oto Lastik Rafları / Auto Tire Racks



Oto Lastik Rafları, Oto Lastik depoları ve satış noktalarında kullanılmaya elverişli en ideal raf sistemidir. Her ebattaki lastiğin istiflenmesine uygundur. Sistemin modüler ve portatif oluşu sayesinde raf aralıkları değiştirilebilir. Az alanda maksimum sayıda lastik istiflendiği gibi depo alanına düzen getirir. Sistem modüler ayaklara her iki ucunda kancalı konektörler kaynatılmış boru veya kutu profil traverslerin takılmasıyla oluşturulur. Tek taraflı kullanıma elverişli olduğu gibi çift taraflı da kullanılabilir. Sistemde lastik istiflendiği gibi aynı modül içerisinde raf gözleri oluşturularak kutulu ve farklı özelliklerdeki malzemelerinde istiflenmesine uygundur.

Tire Shelves are the most ideal shelf system suitable for use in Tire warehouses and sales points. It is suitable for stacking tires of all sizes. Shelf gaps thanks to the modular and portable nature of the system replaceable. It brings order to the warehouse area as the maximum number of tires are stacked in a small area. System hooked connectors on both ends of the modular legs, welded pipe or box profile sleepers created by insertion. It is suitable for single-sided use as well as double-sided. Tire in the system It can be used in boxes and materials with different properties by creating shelf compartments in the same module as stacked. suitable for stacking.



ORTA VE HAFIF YÜK RAFLARI (MINIRACK SİSTEMLER)
MEDIUM AND LIGHT LOAD RACKS (MINIRACK SYSTEMS)
Oto Lastik Rafları / Auto Tire Racks



Klasör ve Arşiv Rafları, Arşivler; arşivlenecek klasör ve dosyaların belli bir düzen içinde istiflenmesi, aranıldığında kolay bulunması ve zarar görmeden saklanması amacıyla oluşturulur. Bunun için en önemli etken uygun bir raflama yapılmasıdır. Oluşturulacak klasör arşivlerinde en yaygın olan portatif çelik raf sistemidir. Diğer raf sistemlerine göre fiyatı en ekonomik olanıdır. Klasörler için raf derinliği 31 cm, göz yüksekliği 37 cm yapılır.

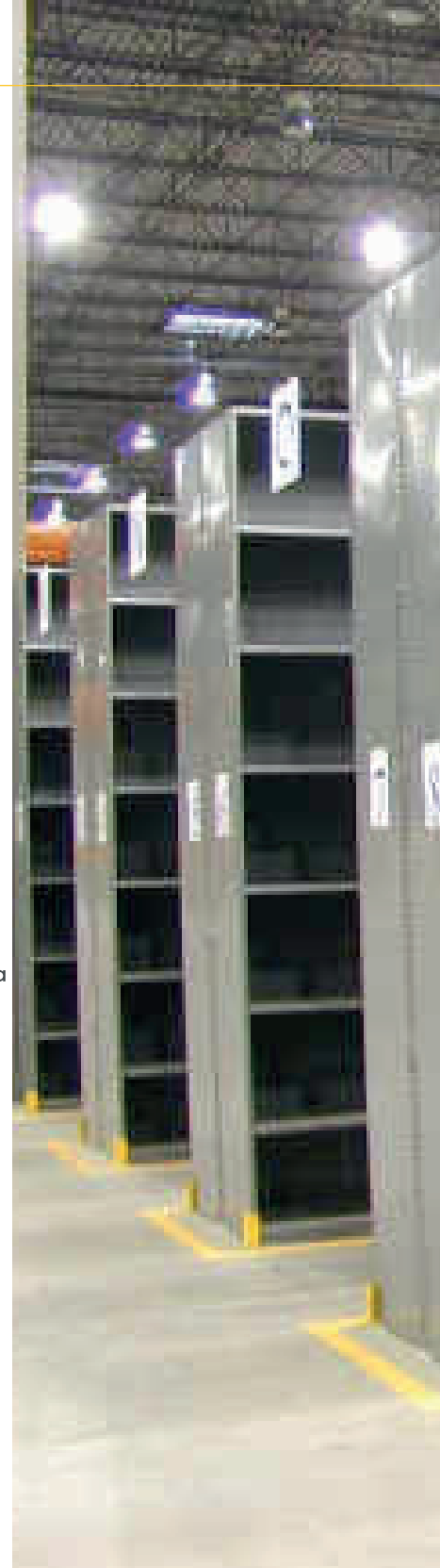
Folder and Archive Shelves, Archives; Stacking the folders and files to be archived in a certain order, it is created in order to be easily found when searched and to be stored without damage. The most important for this The factor is a suitable racking. Portable steel shelf, which is the most common in folder archives to be created system. It is the most economical in price compared to other shelf systems. Shelf depth 31 cm for folders, compartment height is 37 cm.

ÇELİK RAF / STEEL RACKS
Klasör ve Arşiv Rafları / Folder and Archive Racks



Civatalı Depo Rafları, Genellikle küçük ve hafif malzemelerin depolanmasında kullanılan raf sistemidir. Depolanacak malzemeye göre, istenilen ölçü ve kalınlıklarda yapılır. Oluşturulacak çelik raf ünitelerine ağır malzeme koyulması durumunda tablaların sac kalınlığı artırılabilirdiği gibi altlarına takviye parçaları koyularak rafların deformasyonu önenebilir. Yanları ve arkaları kapatılabilirdiği gibi göz aralıkları seperatör ile bölünerek çok gözlü üniteler oluşturulabilir.

Bolted Storage Racks, It is a rack system that is generally used for the storage of small and light materials. It is made in desired dimensions and thicknesses according to the material to be stored. Steel shelving units to be formed In case of heavy material is placed, the sheet thickness of the tables can be increased as well as reinforcement parts under them. deformation of the shelves can be prevented. The sides and backs can be closed as well as the eye gaps separator. Multi-compartment units can be formed by dividing by .



ÇELİK RAF / STEEL RACKS
Cıvatalı Depo Rafları / Bolted Storage Racks

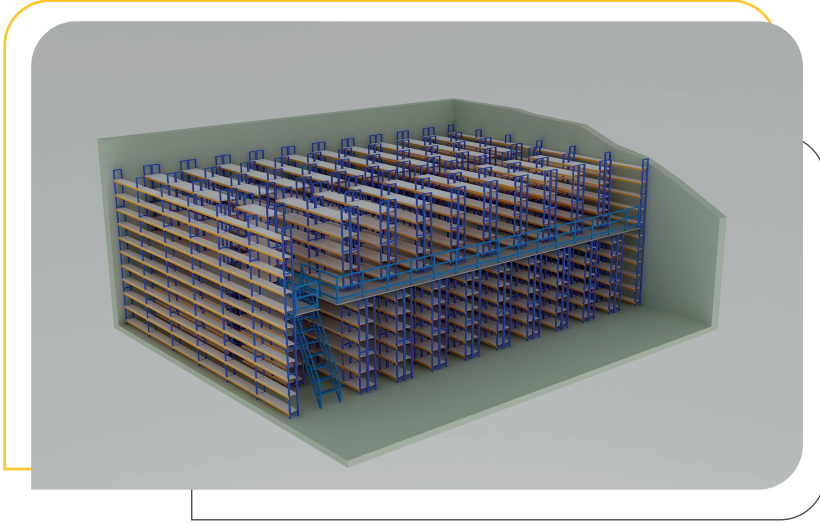


Ağır Yük Asmakat Rafları, Kullanım amacına göre istenildiğinde alt katta paletli yükleme, üst katta platform oluşturma avantajı. Özel delikli ızgara sayesinde "Sulu" ve "Gazlı" yangın sistemi uygulanabilir.

Heavy Duty Mezzanine Racks, Pallet loading downstairs, upstairs when requested, depending on the purpose of use platforming advantage. Thanks to the special perforated grid, "Water" and "Gas" fire systems can be applied.



ASMAKAT MEZANIN SİSTEMLER / MEZZANINE SYSTEMS
Ağır Yük Asmakat Rafları / Heavy Duty Mezzanine Racks



Hafif Yük Asmakat Rafları, Kullanım amacına göre her katta maksimum ve emniyetli istifleme, istenildiğinde en üst katta platform oluşturma avantajı. Özel delikli ızgara sayesinde "Sulu" ve "Gazlı" yangın sistemi uygulanabilir.

Light Duty Mezzanine Racks, Maximum and safe stacking on each floor according to the purpose of use, The advantage of creating a platform on the top floor when desired. Thanks to the special perforated grill "Water" and "Gas" fire systems can be applied.



ASMAKAT MEZANİN SİSTEMLER / MEZZANINE SYSTEMS
Hafif Yük Asmakat Rafları / Light Duty Mezzanine Racks

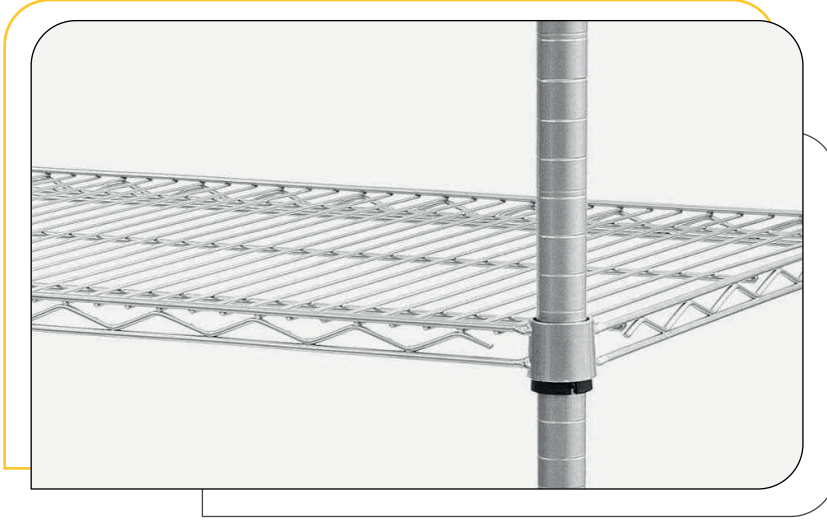


Çelik Yük Asmakat Rafları, 2 katlı ve hafif malzeme depolarında ve arşivlerde tercih edilen raf sistemidir. Fiyatı diğer sistemlere göre en ekonomik olanıdır. Portatif oluşu sayesinde kat yükseklikleri ayarlanabilir, sökülebilir ve ilave malzeme gerektirmeden başka yere kurulabilir. Özel delikli ızgara sayesinde "Sulu" ve "Gazlı" yangın sistemi uygulanabilir.

Steel Load Mezzanine Racks are the preferred rack system in 2-storey and light material warehouses and archives. Its price is the most economical compared to other systems. Thanks to its portability, floor heights can be adjusted, It can be dismantled and installed elsewhere without the need for additional materials. "Juicy" thanks to the special perforated grill and "Gas" fire system can be applied.



ASMAKAT MEZANIN SİSTEMLER / MEZZANINE SYSTEMS
Çelik Yük Asmakat Rafları / Steel Duty Mezzanine Racks



Paslanmaz Raf Sistemleri, Tamamı 304 kalite (INOX) paslanmaz çelikten mamul çizilmeye ve oksitlenmeye karşı son derece dayanıklı, sert yüzeyler için elektro polisaj yapılmış, soğuk odalarda kullanmaya elverişli en ideal raf sistemidir. Üzerlerinde ayar çentikleri olan 0,25'lik borulara, farklı ölçülerdeki tel rafların, konik polşamid tutucularla birleşmesiyle oluşur. Ayak altlarındaki ayar vidası sayesinde bozuk zeminlere düzgün şekilde monte edilir. Köşe birleşimlerinde 90 derece kullanım imkanı ile birlikte tüm ürünlere direkt ulaşım sağlanır. Soğuk odalarda %80'lik hava dolaşımı ile tüm malların eşit soğumasına olanak sağlar. -18°'ye kadar olan soğuk odalarda çalışabilir. Uygulama alanlarında ışığı kesmediği için mekanda aydınlık sağlar.

Stainless Shelf Systems, All made of 304 quality (INOX) stainless steel, against scratching and oxidation. extremely resistant to hard surfaces, electro-polished for hard surfaces, suitable for use in cold rooms It is the most ideal shelf system. Pipes of 0.25 with adjustment notches on them, wire shelves of different sizes, conical It is formed by combining with polchamid holders. Thanks to the adjustment screw under the feet, it can be applied to uneven floors properly. way it is mounted. Direct access to all products with the possibility of using 90 degrees in corner joints is provided. It allows equal cooling of all goods with 80% air circulation in cold rooms. to -18° It can work in cold rooms up to Since it does not cut off the light in the application areas, it provides light in the space



PASLANMAZ RAf SİSTEMLERİ / STAINLESS RACK SYSTEMS
Paslanmaz Râf Sistemleri / Stainless Rack Systems

İMALATIMIZ (OUR MANUFACTURING)

İstanbul'da 2000 m² kapalı alana sahip fabrikamızda, depo ve arşiv raf sistemleri imalatı yapılmakta ve aylık 300.000 kg hammadde kapasitesiyle çalışmaktadır. Kuruluşlardan bu yana teknolojik gelişmeleri yakından takip ederek kendini sürekli geliştirmekle ve yaptığımız AR-GE çalışmalarımızla kendimizi sürekli geliştirmekteyiz.

İmalat aşamasında kullanmış olduğumuz Roll form makinaları, eksantrik ve hidrolik presler, apgant presler, ekstantirik giyotin makaslar, tamam otomatik sulu testere, gazaltı kaynak makinaları, otomatik profil delme ve bükme hatları ve tam otomatik boya tesisi ile, imalatımızın tamamını kendi bünyemizde yaparak ürettiğimiz kaliteli ve ekonomik malzemenin yanı sıra zamanında üretim yaparak müşteri memnuniyetini sağlamaktayız. Tecrübeli ve teknik personelden oluşan üretim ve montaj ekibimiz, imalat aşamasından kurulum aşamasına kadar olan süreçte, uluslararası standartları uygulamaya ve tüm güvenlik unsurlarına dikkat etmeye özen göstermektedir.

In our factory, which has a closed area of 2000 m² in Istanbul, warehouse and archive shelf systems are manufactured and 300,000 kg of raw materials are produced per month. works at its capacity. Since its establishment, it has been constantly improving itself by following technological developments closely. and we are constantly improving ourselves with our R&D studies. Roll form machines, eccentric and hydraulic presses, apgant presses, eccentric guillotine shears that we have used in the manufacturing phase, OK with automatic wet saw, gas metal arc welding machines, automatic profile drilling and bending lines and fully automatic paint facility, In addition to the high quality and economical materials that we produce by making all of our production in our own structure, we make timely production. We provide customer satisfaction. Our production and assembly team, consisting of experienced and technical personnel, it takes care to apply international standards and pay attention to all security elements in the process up to the stage.



REFERANSLARIMIZ (REFERENCE)

 Ziraat Bankası

 YapıKredi

TÜRKİYE  BANKASI

 HALKBANK

 ilka

ING  BANK

 zet farma[®]
lojistik

 Sheraton
HOTELS & RESORTS

ENGLISH HOME

 I Z S U

 KOÇ
UNIVERSITY

 KADIR HAS
1997
UNİVERSİTESİ

 Mustafa Nevzat

MEDICALPARK

 HAT-SAN
Shipyard

 ÇiçekSepeti

ACIBADEM

 akxa
JENERATOR

 DD
DemirDöküm[®]

 EKOMGROUP
BİREYSEL EKOMTANITIM TRANSPOD

 TÜBİTAK

 TSE

 ÜLKER

 ŞİŞECAM

Alliance  Healthcare

 SARIDAĞLAR
İNŞAAT VE TİCARET A.Ş.

 GEMAK
Group of Companies

 HILTI

 XEMAX

 HD
HOLDING

REFERANSLARIMIZ (REFERENCE)







www.rafgrup.com



RAFGRUP
warehouse racking systems



İstanbul Deri OSB Mh. Yan Sanayi Cd. YA-7
Parsel No:9 Tuzla/İstanbul/TÜRKİYE
+90 216 394 80 86 - +90 530 690 20 51
satis@rafgrup.com

